



DOMINA PRO 700 - PLAQUES COUP DE FOU

TPE77A



ÉLECTRIQUE, SUR BAIE LIBRE

SPÉCIFICATIONS TECHNIQUES:

Dimensions exterieure - LxPxH (cm)	70x73x85
Puissance totale (kW)	9
IPX5	●

SPÉCIFICATIONS SUPPLÉMENTAIRES:

Nr. plaques electriques 2,25 kW	4
Energie (N)	400V 3N 50/60Hz
Poids (kg)	84
Volume (m3)	0,8

La plaque en fonte de 10 mm d'épaisseur a une surface de 40 dm². Dans les versions à gaz, le chauffage est fait par un brûleur en acier de 9 kW, positionné en dessous l'anneau central mobile. Allumage piézoélectrique et contrôle thermostatique de la température.

Dans les versions à fonctionnement électrique, la plaque est unique mais dispose de 4 zones de cuisson avec contrôle indépendant.

Versions sur four:

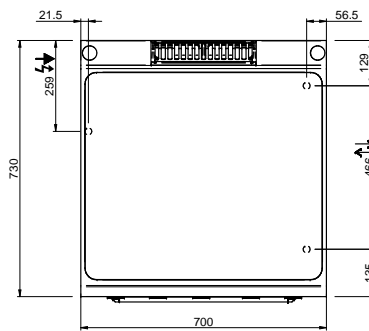
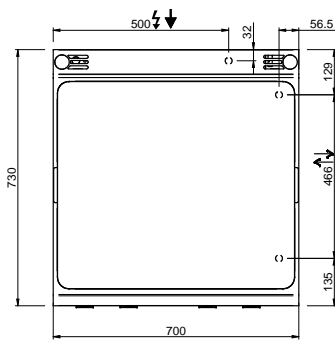
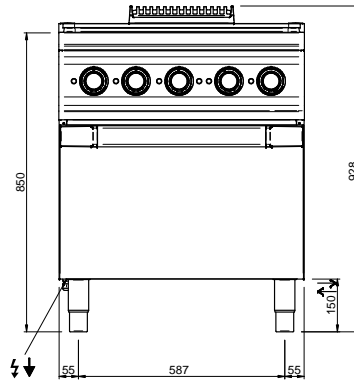
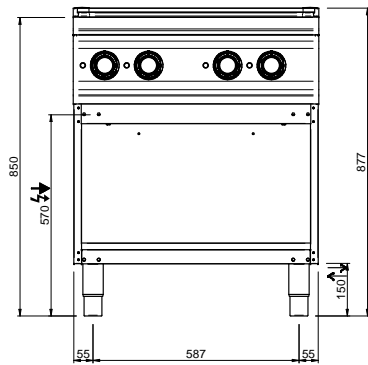
La chambre de cuisson est en acier inoxydable avec une base émaillée et la porte, également en acier inoxydable, est à double paroi avec cavité isolante et porte en acier inoxydable.

Four à gaz: équipé d'un brûleur de 6 kW (8 kW pour four maxi) avec flamme auto-stabilisée; réglementation thermostatique de la température avec soupape de sécurité et thermocouple; allumage piézoélectrique du brûleur.

Porte-grille pour 3 GN 2/1.

Four électrique: équipé de résistances blindées en 5,3 kW en acier inoxydable positionné en bas et en haut de la chambre de cuisson;

régulation thermostatique de la température avec double commande inférieure / supérieure séparée pour une flexibilité de cuisson maximale. Porte-grille pour 3 GN 2/1.



LEGENDA SIMBOLI / LEGEND



INGRESSO GAS / GAS INLET
(EN 10226-1) Ø M 1/2"



ALIMENTAZIONE ELETTRICA /
POWER SUPPLY



INGRESSO ACQUA /
WATER INLET Ø M 1/2"



SCARICO ACQUA / OLII
WATER / OILS DRAIN



ATTACCO EQUIPOTENZIALE /
EQUIPOTENTIAL



REGOLAZIONE PIEDINI /
FEET ADJUSTMENT (h 0/+50)
/ TOP VERSION (h 0/+5)